

COLLECTION TABLES INDUCTION

RES8D



(Visuel non contractuel)

- Induction 60 cm
- Double zone Flexible E-space 40x22 cm
- 4 Boosters
- 4 Minuteurs
- 15 niveaux de cuisson
- Puissance totale 7200W
- Fonction Maintien au chaud
- Commandes sensibles individuelles avec 3 accès direct
- Verre Noir

LES PLUS PRODUITS



Zone flexible

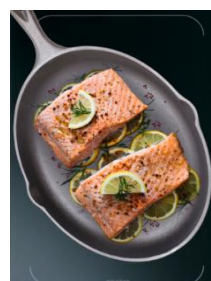
ZONE E-FLEX

2 larges espaces de cuisson modulable de 40x20 cm chacun. La zone modulable E-Space offre de multiples combinaisons culinaires pour s'adapter à tous vos besoins : simplicité au quotidien, cuisine créative ou cuisine de chef.

FONCTION MAINTIEN AU CHAUD

En plus des 15 niveaux de puissance, les tables à induction sont dotées d'une fonction "Maintien au chaud". Celle-ci permet de maintenir vos plats au chaud, juste le temps de dresser la table!

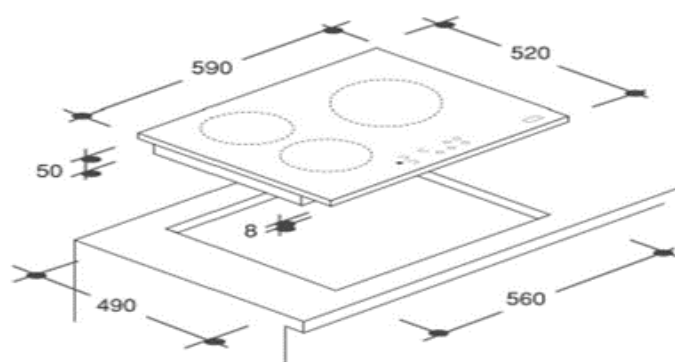
Une zone, de multiples possibilités :



FICHE TECHNIQUE

Code EAN	tbc
ESTHETIQUE	
Modèle	Induction
Couleur	Perle Noire
Largeur	60 cm
Dessus	Verre vitrocéramique
Cadre	Bords droits
Zones modulables E-space	2
COMMANDES	
Type	Sensitives individuelles
Position	Frontale
Nombres de positions de cuisson	15
Fonction Maintien au chaud	Oui
Nombres de booster	4
Accès directs	3
Minuteur	Individuel à chaque foyer
PUISSANCE / DIAMETRE DES ZONES	
Puissance totale installée (gaz)	7,2 KW
ZONE FLEXIBLE GAUCHE	40x22cm
Puissance (W) - Booster	1800W - 3000W
ZONE FLEXIBLE DROITE	40x22cm
Puissance (W) - Booster	1800W - 3000W

SECURITE	
Sécurité enfant	Oui
Sécurité anti-débordement	Oui
Sécurité anti-surchauffe	Oui
Témoins de chaleur résiduelle	Oui
Détection petits objets	Oui
Détection casseroles	Oui
Sonde de température	Oui
Turbine de ventilation	Oui
Touche ON/OFF	Oui
BRANCHEMENT / DIMENSIONS	
Branchement	Mono 230V + T - 32A
Emballées (HxLxP) cm	13x 69 x 58
Hors tout (HxLxP) cm	5 x 59 x 52
Encastrement (LxP) cm	56 x 49
Poids net (kg)	11
Poids brut (kg)	12
Cables	2



FICHE PROVISOIRE



Groupe Candy Hoover 13 Rue Auger 93697 PANTIN CEDEX - Tél. 01 49 15 92 00 - Fax: 01 49 15 92 10
Service consommateurs ROSIÈRES : 02 48 55 80 82